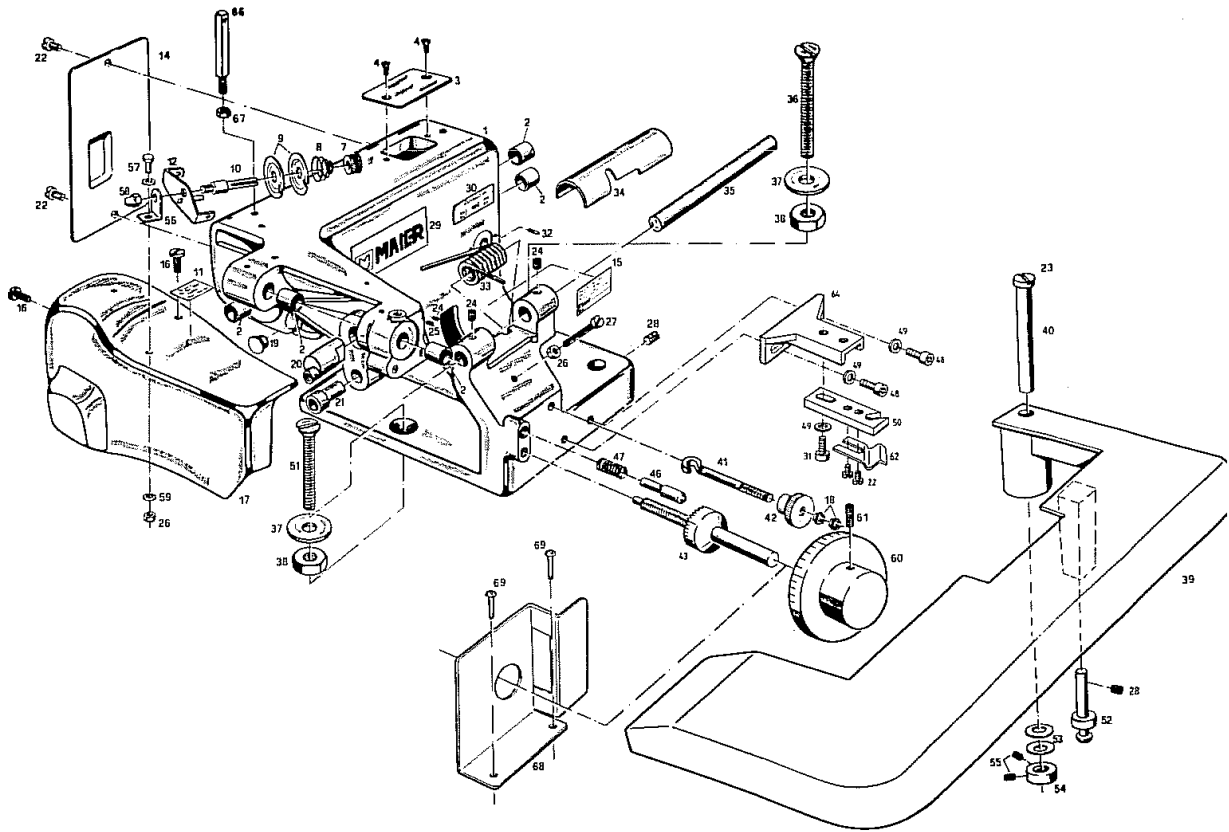




Partsbook for CL. 251-25  
(medium)  
Parkinson Version

*Proved, reliable and  
economical:*

***MAIER-Blind Stitch  
Sewing Machines***



Pos.-Nr. Ref.-No.	Teil-Nr. Part.-No.	Benennung	Description	Stück pcs.
1	241100	Maschinenkörper	sewing machine casting	1
2	220228A	Sinterlager	sintered bearing	5
3	240238	Abdeckposten oben	top cover	1
4	220122A	Schraube	screw	2
7*	220126	Fadenspannungsmutter	thread tension nut	1
8*	220123	Fadenspannungsfeder	thread tension spring	1
9*	220127	Fadenspannungsscheibe	thread tension washer	2
10*	220125	Fadenspannungsbolzen	thread tension bolt	1
11	220229	Klebeschild 251EU	adhesive label 251 EU	1
12*	220391	Fadenführungsbügel	thread tension guide	1
14	240237	Abdeckblech hinten	back cover	1
15	220228C	Typenschild	machine label	1
16	220092	Schraube	screw	2
17	240230	Schutzhaube	cover	1
18	220253	Mutter	nut	2
19	240236	Verschlußstöpfen	cap lug	2
20	220110	Verstellzapfen	sliding bolt	1
21	220228B	Sinterlager	sintered bearing	1
22	220122A	Schraube	screw	4
23	252234A	Schraube	screw	1
24	220091	Gewindestift	grub screw	3
25	220096	Gewindestift	grub screw	1
26	220241A	Mutter	nut	2
27	240241	Schraube	screw	1
28	252265A	Gewindestift	grub screw	2

Pos.-Nr. Ref.-No.	Teil-Nr. Part.-No.	Benennung	Description	Stück pcs.
29	902	Firmenschild	Maier label	1
30	221229A	Intervallschild	skip-stitch-label	1
31	241519	Schraube	screw	1
32	221096	Anschlagstift	stop pin	2
33	240187	Tischfeder für Kl. 240/241	spring for table for class 240/241	1
33	252187	Tischfeder	spring for table	1
34	240240	Abdeckblech	cover	1
36	240243	Schraube	screw	1
37	220239A	Scheibe	washer	2
38	220239B	Mutter	nut	2
39	252267	Anschwenktisch	table	1
40	252266	Bolzen	bolt	1
41	220182	Federhaken	sprink hook	1
42	220183	Rändelmutter	knurled nut	1
47	220189	Rasterfeder	ratched spring	1
48	220270A	Schraube	screw	2
49	220253E	Unterlagscheibe	washer	2
50	221395	Rasterbolzenaufnahme	ratched bolt flange	1
51	240242	Schraube	screw	1
52	220397	Rasterbolzen	ratched bolt	1
53	252151A	Tellerfeder	disc spring	2
54	252151	Stelling	adjusting ring	1
55	252150	Gewindestift	grub screw	2
56	220122	Winkel	angle	1
57	2552122D	Schraube	screw	1
58	252122C	Mutter	nut	1
59	863	Unterlagscheibe	washer	2
61	221224	Gewindestift	grub screw	1
62	220396	Federblech	spring plate	1
64	221394	Bolzenaufnahme	bolt flange	1
65	68,01,15	Schraube	screw	2
66	220392	Fadenführungsbolzen	thread guide bolt	1
67	857	Mutter	nut	1
68	252190D	Rasterschutzblech	ratched guard	2
69	220252	Halbrundholzschraube	screw	2
		<b>Komplette Baugruppen:</b>	<b>Complete Assemblies:</b>	
7-10, 12,18, 23,52, 53	220340	Fadenspannung mit Fadenführungsbügel komplett	thread tension with thread tension guide	1
7-10	220341	Fadenspannung	thread tension	1
70-74	221250	Halter komplett	mounting bracket complete	1

\*Teil einer Baugruppe, die nur komplett geliefert werden kann.  
In der Bestellung bitte die komplette Teil-Nr. angeben; nicht die Pos.-Nr.

\*Part of an assembly which can only be supplied completely.  
Please mention complete part number not position number in your orders.

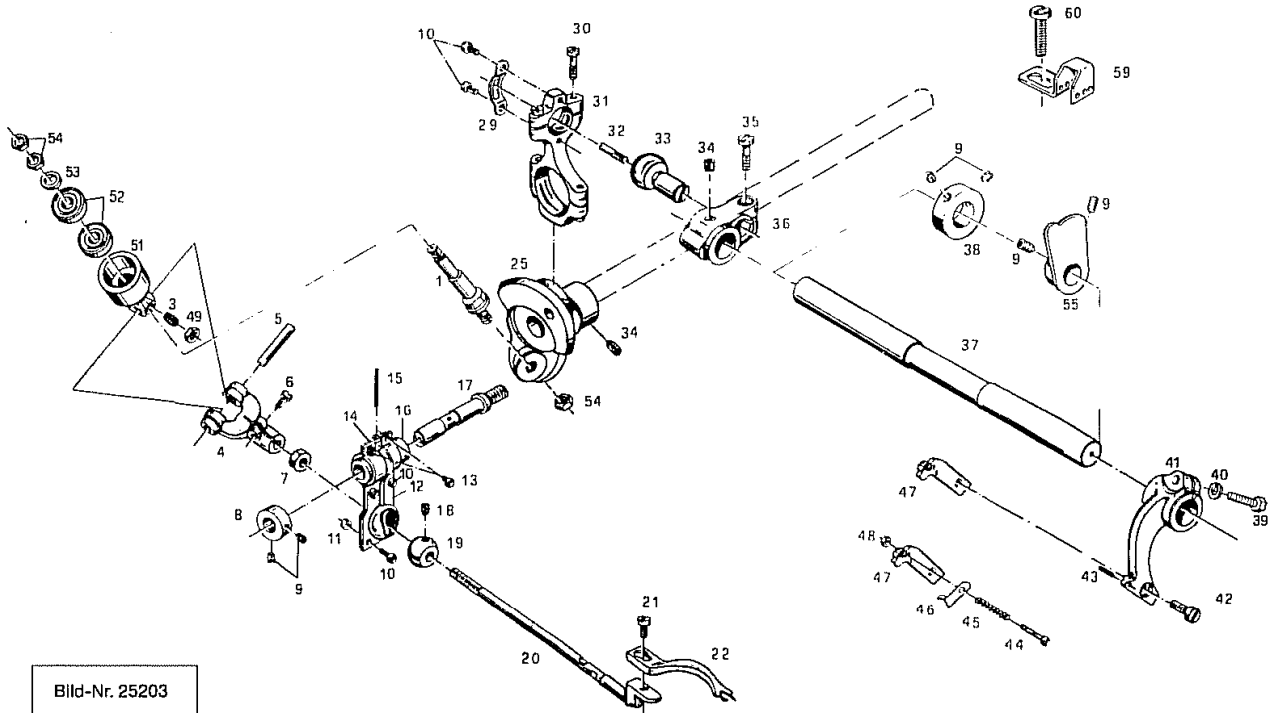


Bild-Nr. 25203

Pos.-Nr. Ref.-No.	Teil-Nr. Part.-No.	Benennung	Description	Stück pcs.
1*	252132	Gelenkbolzen	link bolt	1
3	220130	Gewindestift	grub screw	1
4*	220103	Gabel	fork	1
5*	220129	Gabelbolzen	fork bolt	1
6	220104	Schraube	screw	2
7	220102A	6-Kant Mutter	hexagon nut	1
8	220108	Stelling	adjusting ring	1
9	221091	Gewindestift	grub screw	6
10	220106A	Schraube	screw	4
11	220106B	Mutter	nut	2
12*	220105R	Lagerschale rechts	dbearing shell right	1
13	220106	Schraube	screw	3
14*	220105L	Lagerschale links	bearing shell left	1
15	220105D	Docht	wick	1
16	220105C	Lagerbüchse	bearing bush	1
17	220107	Bolzen	bolt	1
18	220100A	Gewindestift	grub screw	1
19*	220100	Kugel	ball	1
20*	252102	Greiferträger	looper carrier	1
21	220101	Schraube	screw	1
22	252111	Greifer	looper	1
25*	252136	Exzenterkopf	eccenter head	1
29	220139	Führungsbügel	guide bow	4
30	220141	Schraube	screw	1
31*	220142	Kreuzkugelgelenk	cross-ball joint	1
32	220146A	Schaftschraube	headless screw	1
33*	220146	Kugelbolzen	ball bolt	2
34	220091	Gewindestift	grub screw	1
35	220147	Schraube	screw	1
36	220148	Kurbelstück	crank part	1
37	220149	Längswelle	longitudinal shaft	1
38	220151	Stelling	adjusting ring	1
39	220153	Schraube	screw	1
40*	220153A	Federring	spring lock washer	1
41*	220152	Nadelhebel	needle lever	1

Pos.-Nr. Ref.-No.	Teil-Nr. Part.-No.	Benennung	Description	Stück pcs.
42	220154	Schraube	screw	1
43*	220152A	Paßkerbstift	pin	1
47	220155	Nadelklemme	needle clamp	1
49	220130A	Mutter	nut	1
51*	220131	Gelenkstück	link part	1
52*	220131A	Kugellager	ball bearing	2
53	220131C	Ring	ring	1
54	220253G	Mutter	nut	3
59	220151D	Fadenführungsblech	thread guide plate	1
60	220121	Schraube	screw	1
		<b>Komplette Baugruppen:</b>	<b>Complete Assemblies:</b>	
1-20, 49-54	252300	Greiferantrieb komplett	looper drive complete	1
1,3-6, 49-54	252301	Gabel mit Gelenkstück	fork with link part	1
1,3, 49-54	252302	Gelenkstück komplett	link part complete	1
4-6	220303	Gabel komplett	fork complete	1
8-20	252304	Greiferträger komplett	looper carrier complete	1
18-20	252305	Greiferträger	looper carrier	1
25,30,31,33	252320	Kreuzkugelgelenk komplett	cross-ball joint	1
34-37	220330	Längswelle komplett	longitudinal shaft complete	1
39-43, 47	220350	Nadelhebel komplett	needle lever complete	1

\*Teil einer Baugruppe, die nur komplett geliefert werden kann.  
In der Bestellung bitte die komplette Teil-Nr. angeben; nicht die Pos.-Nr.

\*Part of an assembly which can only be supplied completely.  
Please mention complete part number not position number in your orders.

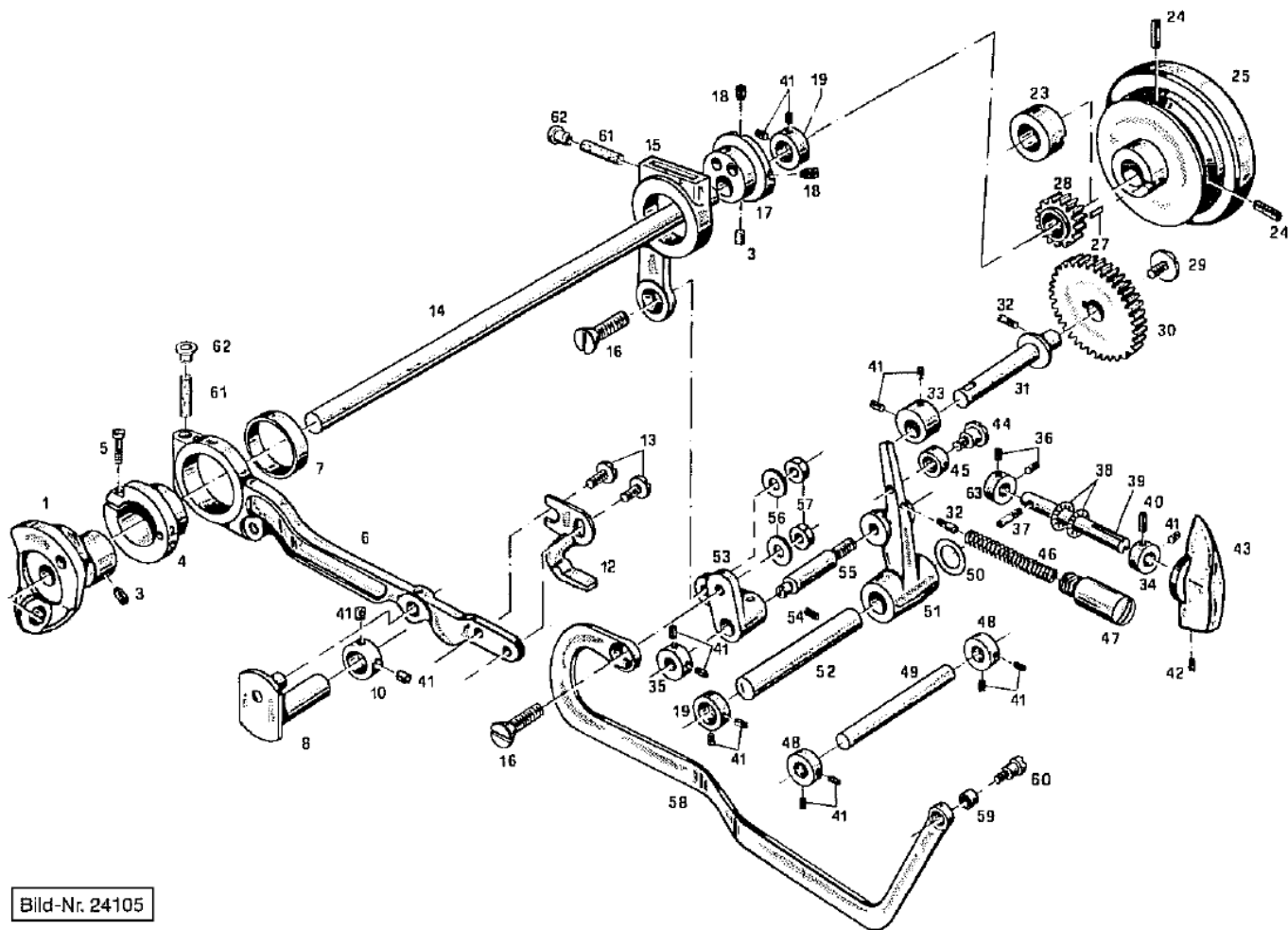


Bild-Nr. 24105

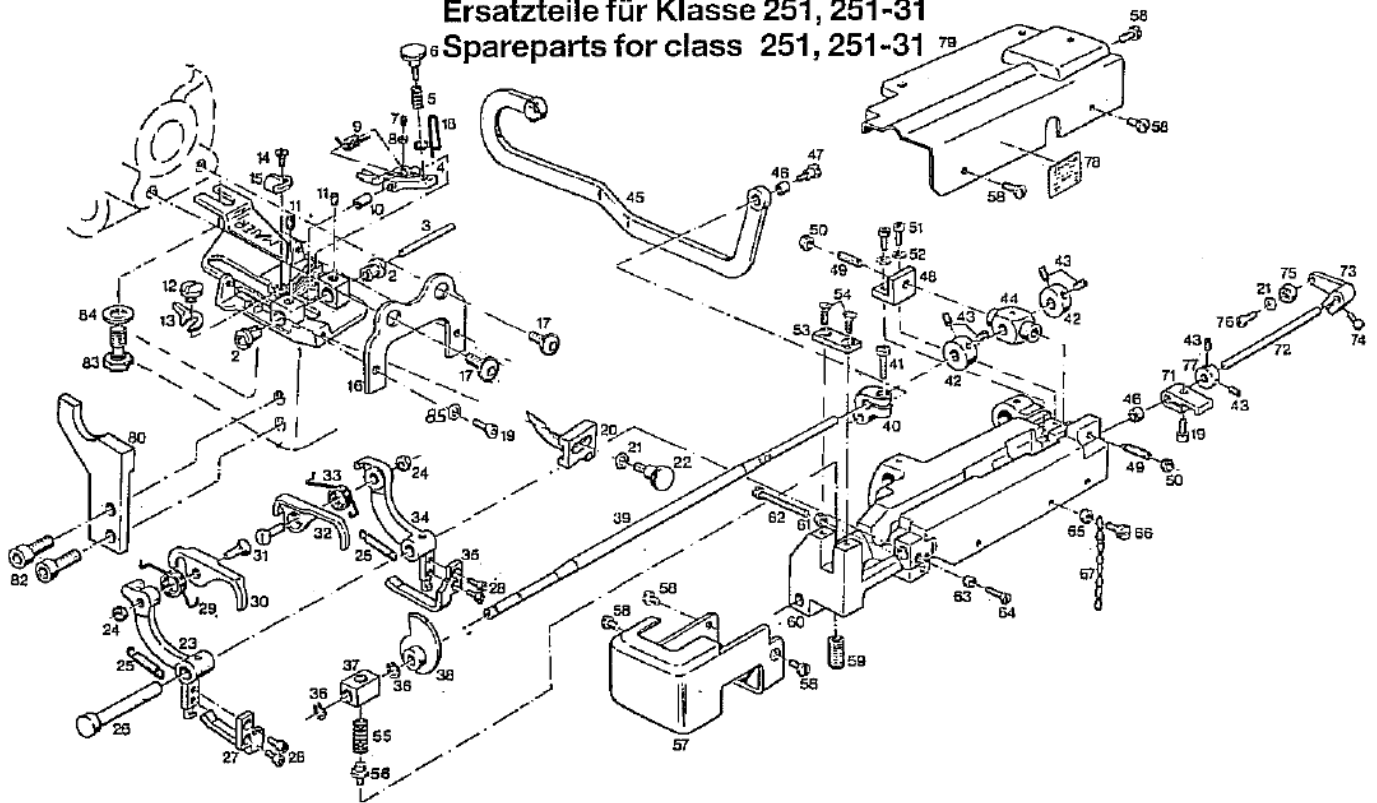
Pos.-Nr. Ref.-No.	Teil-Nr. Part-No.	Benennung	Description	Stck. pcs
1*	252136	Exzenterkopf	eccentric head	1
3	220091	Gewindestift	grub screw	2
4*	220138	Verstell-exzenter	adjusting eccentric	1
5*	220135	Schraube	screw	1
6*	220161	Transporteurhebel	feed dog lever	1
7*	220161A	Sinterlager	sintered bearing	1
8	220144	Pendelführung	self aligning guide	1
10	220143	Stellring	adjusting ring	1
12	220145SG	Transporteur	Feed dog	1
13	220121	Schraube	screw	2
14	240135	Querwelle	cross shaft	1
15	221401	Schubstange	drag rod	1
16	221201	Konusschraube	screw	2
17	221225	Exzenter	eccentric	1
18	221224	Gewindestift	grub screw	2
19	220151	Stellring	adjusting ring	2
24	220157	Gewindestift	grub screw	2
25	220156	Handrad	hand wheel	1
27	220156D	Stift	pin	1
28	221226	Zahnrad 20 Z (1:2)	toothed gear 20 teeth (1:2)	1
29	221207	Schraube	screw	1
30	221227	Zahnrad 40 Z (1:2)	toothed gear 40 teeth (1:2)	1
31	221206	Zahnradbolzen	toothed gear bolt	1
32	221206A	Schraube	screw	2
33	221208	Kurvenstück	cam part	1

Pos.-Nr. Ref.-No.	Teil-Nr. Part-No.	Benennung	Description	Stck. pcs
34	220108A	Stelling	adjusting ring	1
35	220108	Stelling	adjusting ring	3
36	220109	Gewindestift	grub screw	2
37	220146A	Schraube	screw	1
38	221093	Tellerfeder	disc spring	2
39	221090	Schaltwelle	control shaft	1
40	221092	Gewindestift	grub screw	1
41	221091	Gewindestift	grub screw	9
42	221095	Gewindestift	grub screw	1
43	221094	Schaltgriff	switch handle	1
44	221215	Ansatzschraube	screw	1
45	221216	Führungsrolle	guide roller	1
46	221213	Feder	spring	1
47	221212	Federhülse	spring sleeve	1
50	221204A	Distanzscheibe	shim ring	1
51	221214	Nockenhebel	cam lever	1
52	221204	Steckachse für Intervallgetriebe	connector shaft f. skip stitch device	1
53	221210A	Winkelhebel	angle lever	1
54	240205	Gewindestift	grub screw	1
55	221211	Schraubenbolzen	screw bolt	1
56	220253E	Unterlegscheibe	washer	2
57	220158	Mutter	nut	2
58	221200	Taucherhebel	plunger lever	1
59	220160A	Sinterlager	sintered bearing	1
60	220186	Ansatzschraube	screw	1
61	220162	Ölfiltz	oil felt	2
62	220095	Verschlußstopfen	plug	2
63	220108B	Stelling	adjusting ring	1
		<b>Komplette Baugruppen:</b>	<b>Complete Assemblies</b>	
4,5,7	220161	Transporteurhebel	feed dog lever	1
3,15-18,32, 35,41, 44,45, 51,52, 53,55- 57,61, 63	241300	Intervallgetriebe komplett	skip stitch gear complete	1
35-41	221310	Schaltwelle komplett	switch shaft complete	1
35,41, 53,55	221210	Winkelhebel	angle lever complete	1
49,53	240210	Winkelhebel komplett	angle lever complete	1

\*Teil einer Baugruppe, die nur komplett geliefert werden kann.  
In der Bestellung bitte die komplette Teil-Nr. angeben; nicht die  
Pos.-Nr.

\*Part of an assembly which can only be supplied completely.  
Please mention complete part number not position number in  
your orders.

Ersatzteile für Klasse 251, 251-31  
Spareparts for class 251, 251-31



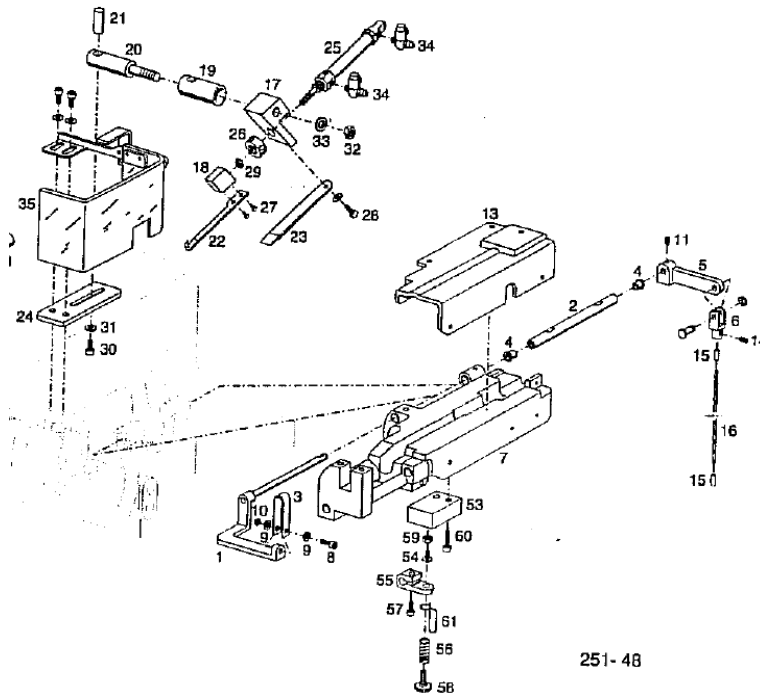
Pos.-Nr. Ref.-No.	Teil-Nr. Part-No.	Benennung	Description	Stck. pcs
1*	250117B	Stichplatte	stitchplate	1
2	252117C	Führungsbüchse	guiding sleeve	2
3	252117D	Zylinderstift	cylinder pin	1
4	250114-25	Führungszunge	guide tongue	1
5	250189	Rasterfeder	ratched spring	1
6	250118	Rändelschraube	ratched screw	1
7	252112B	Gewindestift	grub screw	1
8	220151C	Mutter	nut	1
9	252112R	Feder	spring	1
10	250115	Distanzrohr	spacer	1
11	221091	Gewindestift	grub screw	2
12	220119	Schraube	screw	1
13	220120	Nadelauflegeplättchen	needle guide plate	1
14	252116B	Schraube	screw	1
15	252116/1	Fadenwinkel	thread bracket	1
16*	252117E	Stichplattenbügel	stitchplate bracket	1
17	220121A	Schraube	screw	2
18	252115	Rasterfeder	ratched spring	1
19	252117F	Schraube	screw	2
20	252113	Stoffführung	cloth guide	1
21	252113B	Scheibe	washer	2
22	252113A	Rändelschraube	knurled screw	1
23	252176-38	Presserfußträger links	presserfoot bearer left	1
24	220172	Mutter	nut	2
25	240171-1,0	Feder	spring	2
26	250164B	Tragbolzen	bolt	1
27	252250	Winkelhebel links	angle lever left	1
28	252255	Schraube	screw	4
29	220177A	Stabilisierungsfeder	stability spring	1
30	252177	Presserfuß links	presserfoot left	1
31	220173	Schraube	screw	2
32	252169/1	Presserfuß rechts	presserfoot right	1
33	220169A	Stabilisierungsfeder	stability spring	1



Pos.-Nr. Ref.-No.	Teil-Nr. Part-No.	Benennung	Description	Stck. pcs
34	250170-38	Presserfußträger rechts	presserfoot bearer right	1
35	252249	Winkelhebel rechts	angle lever right	1
36	241203A	Sicherungsring	securing ring	1
37	250268	Gleitlager	plain bearing	2
38*	250167A-25	Taucher	plunger	1
39*	250273	Taucherwelle	plunger shaft	1
40	221184	Mitnehmer	driver	1
41	220147	Schraube	screw	1
42	240165	Stellring	adjusting ring	2
43	240165A	Gewindestift	grub screw	5
44	250272	Lager	bearing	1
45	221200	Taucherhebel	plunger lever	1
46	220160A	Sinterlager	sintered bearing	2
47	220168	Schraube	screw	1
48	250277	Einstellwinkel	adjusting bracket	1
49	220178	Spitzenschraube	screw	2
50	250158	Mutter	nut	2
51	252117G	Inbusschraube	screw	2
52	19	Unterlegscheibe	washer	2
53	250238	Abdeckblech	cover	1
54	878	Schraube	screw	2
55	252237	Druckfeder	spring	1
56	250236	Federbolzen	spring stop	1
57	250276-38	Schutzkappe	cover	1
58	250247	Schraube	screw	6
59	252236	Einstellstift	adjusting pin	1
60	250275-30/1	Tragplatte	bearing plate	1
61	220165A	Mutter	nut	1
62	220242	Schraube	screw	1
63	220180	Klemmhülse	clamping sleeve	1
64	220140	Schraube	screw	1
65	240241A	Mutter	nut	1
66	220092	Schraube	screw	1
67	220254	Kette 7 Glieder	chain 7 link	1
71	252247	Kipphebel	rocker arm	1
72	251146	Welle	shaft	1
73	252248	Schwenkhebel	swivelling lever	1
74	252252	Schraube	screw	1
75	1093	Kugellager	ball bearing	1
76	252254	Inbusschraube	screw	1
77	252165	Stellring	adjusting ring	1
78	220233A	Etikett	label	1
79	250278	Schutz	cover	1
80	252251	Steuerkurve	guide plate	1
82	80,02,35	Schraube	screw	2
83	220118	Schraube	screw	1
84	220118A	Scheibe	washer	1
85	1525	Sicherungsring	ring	2
38, 39	250167-25	<b>Komplette Baugruppen:</b> Taucher komplett	<b>Complete Assemblies</b> plunger complete	1
1-5, 7-19, 41, 70, 71, 72	250380-25	Stichplatte komplett	stitchplate complete	1
22-32	250360-25	Presserfuß komplett	presserfoot complete	1
1-3, 11-16, 19, 85	250117-25	Stichplatte	stitchplate	1
35,41, 53,55	221210	Winkelhebel	angle lever complete	1

\*Teil einer Baugruppe, die nur komplett geliefert werden kann.  
In der Bestellung bitte die komplette Teil-Nr. angeben; nicht die  
Pos.-Nr.

\*Part of an assembly which can only be supplied completely.  
Please mention complete part number not position number in  
your orders.

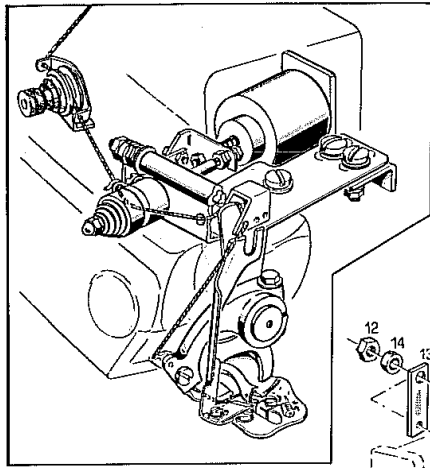


Pos.-Nr. Ref.-No.	Teil-Nr. Part-No.	Benennung	Description	Stck. pcs
1	250286A	Hebel mit Welle	lever with shaft	1
2	250282	Tischwelle	shaft for table	1
3	251126	Spannblech	tension plate	1
4	250289	Buchse	bush	2
5	250283	Hebel	lever	1
6	251127	Gabelkopf	fork connector	1
7	250275-30/1	Tragplatte	bearing frame	1
8	1659	Schraube	screw	1
9	18	Scheibe	washer	2
10	1250	Mutter	nut	1
11	220096	Gewindestift	grub screw	1
13	250278-48	Schutzblech	protection plate	1
14	252150	Gewindestift	grub screw	1
15	241409	Hülse	sleeve	2
16	241403	Drahtseil	wire	1
17	400101	Halter	mounting bracket	1
18	400103	Klotz	bracket	1
19	400105-48	Hülse	sleeve	1
20	400106-48	Bolzen	bolt	1
21	400104	Stift	pin	1
22	400108	Hakenmesser	hook knife	1
22	251326	Fadenzieher	thread puller	1
23	400107	Obermesser	upper knife	1
24	400102	Platte	plate	1
25	400109	Pneumatikzylinder	pneumatic cylinder	1
26	251268	Mutter	nut	1
27	251290	Schraube	screw	1
28	400110	Schraube	screw	1
29	220241A	Mutter	nut	1
30	82	Schraube	screw	1
31	68.02.14	Scheibe	disc	1
32	220253F	Mutter	nut	1
33	220118A	Scheibe	disc	1
34	240121	Ventil	valve	2

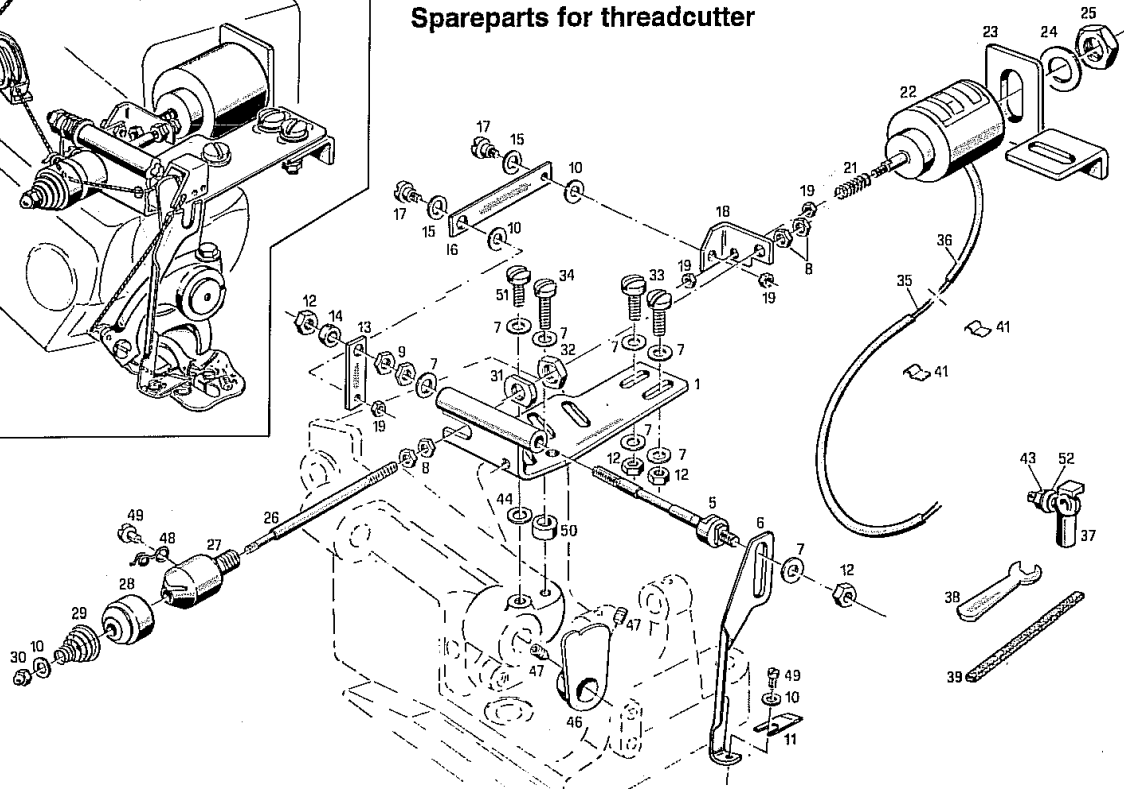
Pos.-Nr. Ref.-No.	Teil-Nr. Part-No.	Benennung	Descripton	Stck. pcs
53	251008	Pneumatikzylinder	pneumatic cylinder	1
54	220122A	Schraube	screw	1
55	251013	Kipphebel	joint lever	1
56	250189	Feder	spring	1
57	252252	Schraube	screw	2
58	250118	Schraube	screw	1
59	220155A	Mutter	nut	1
60	80.02.42	Schraube	screw	1
61	252115	Rasterfeder	ratched spring	1

\*Teil einer Baugruppe, die nur komplett geliefert werden kann.  
In der Bestellung bitte die komplette Teil-Nr. angeben; nicht die  
Pos.-Nr.

\*Part of an assembly which can only be supplied completely.  
Please mention complete part number not position number in  
your orders.

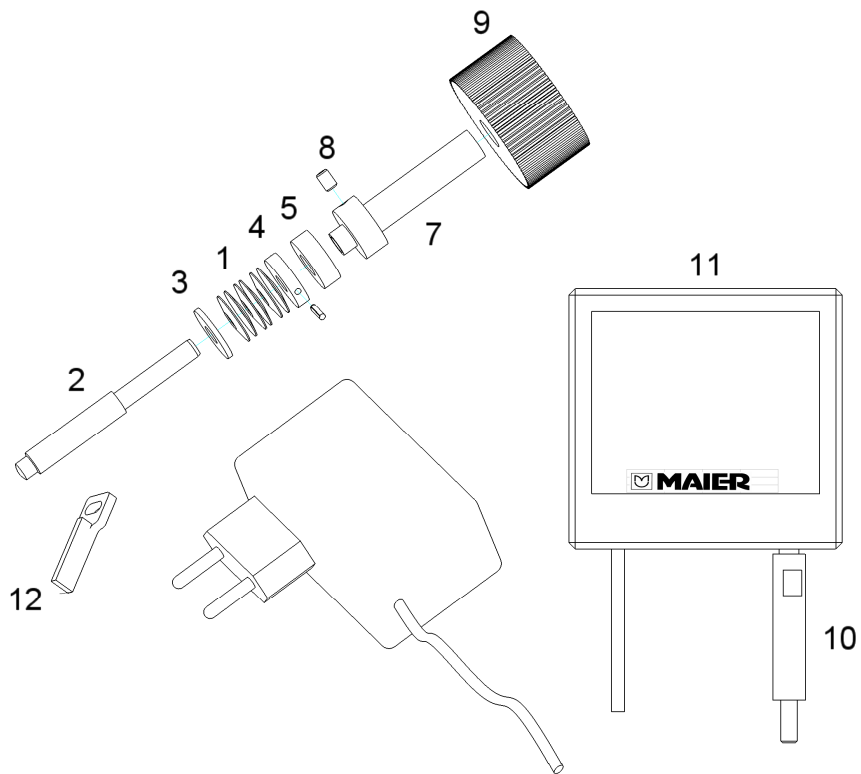


## Ersatzteile für Fadenabschneider Spareparts for threadcutter

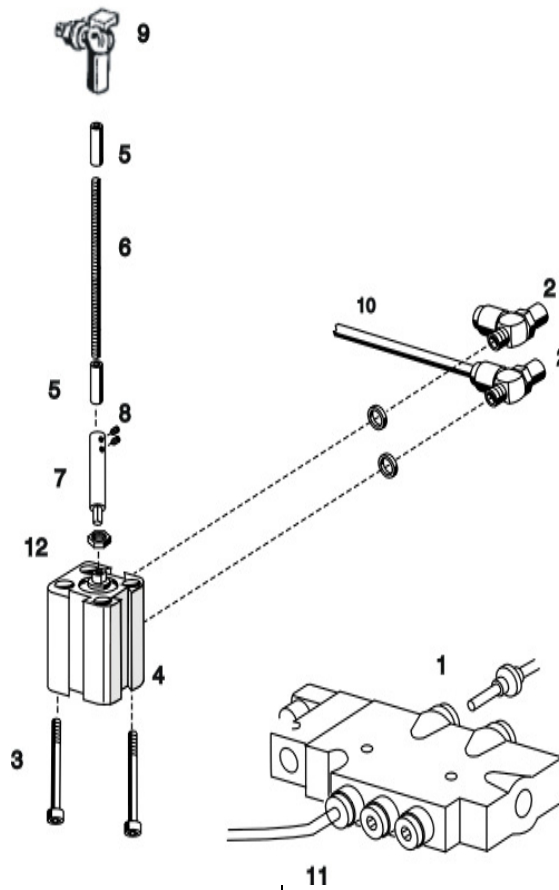


Pos.-Nr. Ref.-No.	Teil-Nr. Part.-No.	Benennung	Description	Stück pcs.
1	1	Grundplatte	base plate	1
5	12	Welle	shaft	1
6	13	Messerhebel	knife lever	1
7	368.02.14	Unterlagscheibe	washer	8
8	220172	Mutter	nut	4
9	220130A	Mutter	nut	2
10	16	Unterlagscheibe	washer	4
11	14	Fadenabschneidmesser	knife	1
12	220165A	Mutter	nut	4
13	21	Hebel	lever	1
14	22	Ring mit Sicherungsstift	ring with safety pin	1
15	19	Unterlagscheibe	washer	2
16	23	Zugstange	connecting rod	1
17	24	Ansatzschraube	shoulder screw	2
18	26	Winkelflansch	bracketed flange	1
19	1250	Mutter	nut	4
20	252117F	Schraube	screw	2
21	27	Druckfeder	pressure spring	1
22	6	Magnet	solenoid	1
23	2	Holdewinkel	holding bracketed	1
24	10	Federscheibe	spring washer	1
25	36	Mutter	nut	1
26	28	Zugstift	connecting pin	1
27	30	Fadenführungszapfen	thread guide pin	1
28	33	Fadenbremskappe	thread break cap	1
29	34	Fadenspannfeder	thread tension spring	1
30	35	Hutmutter	nut	1
31	31	Unterlagscheibe	washer	1
32	32	Mutter	nut	1
33	220092	Schraube	screw	2
34	38/1	Schraube	screw	1
35	7	Kabel 2 Adern	cable	1
36	8	Lackrohr	isolated sleeving	1
37	46	Winkelgelenk	bracket joint	1

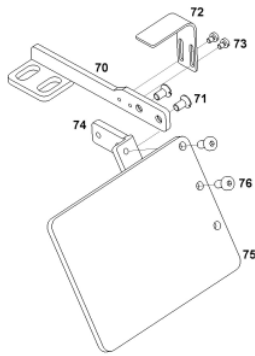
Pos.-Nr. Ref.-No.	Teil-Nr. Part.-No.	Benennung	Description	Stück pcs.
38	43	Gabelschlüssel 8mm	wrench open - end 8mm	2
38	44	Gabelschlüssel 7mm	wrench open - end 7mm	2
38	45	Gabelschlüssel 5,5mm	wrench open - end 5,5mm	2
39	41	Abziehstein	sharpening stone	1
41	40	Kabelschelle	cable tie	2
43	220253F	Mutter	nut	1
44	39/1	Distanzrohr	distance washer	1
46	241151B	Fadengeberkurve lang	thread take-up cam long	1
47	221091	Gewindestift	grub screw	1
48	17/1	Fadenführer	thread guide	1
49	15	Schraube	screw	2
50	39/2	Distanzrohr	distance washer	1
51	38	Schraube	screw	1
52	220253E	Unterlagscheibe	washer	1



Pos.-Nr. Ref.-No.	Teil-Nr. Part.-No.	Benennung	Description	Stück pcs.
1	241193	Tellerfeder	spring	6
2	241190C	Rasterschraube	ratched screw	1
3	220253D	Unterlegscheibe	washer	1
4	241192	Stopscheibe	stop disc	1
5	241191	Bremsbelag	brake pad	1
6	559	Stift	pin	1
7	241190B	Vorspannhülse	sleeve	1
8	68,06,39,01	Gewindestift	grub screw	1
9	241190E	Drehknopf	adjusting knob	1
10	241197	Bolzen	bolt	1
11	241313	Anzeige kpl. für Kl. 241	display complete f.class 241	1
12	241311	Geber	transmitter	1

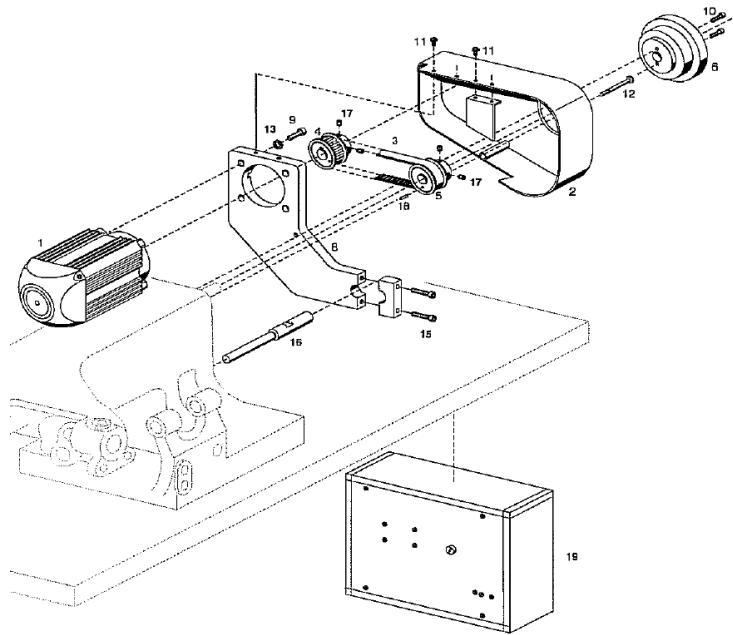


Pos.-Nr. Ref.-No.	Teil-Nr. Part.-No.	Benennung	11 Description	Stück pcs.
1	241431	Pneumatic Ventil kpl	pneumatic valve	1
2	240121	Drosselrückschlagventil	non - return valve	2
3	241452	Holzschraube	screw	4
4	241411	Pneumatic Zylinder	pneumatic cylinder	1
5	241409	Aderendhülse	cable cover	2
6	241403	Drahtseil	cable	1
7	241405	Schraube	screw	1
8	252117F	Schraube	screw	2
9	46	Winkelgelenk	ball connector	1
10	241420	Schlauch	air tube	1
11	240120	Schlauch	air tube	1
12	220165A	Mutter	nut	1



Pos.-Nr. Ref.-No.	Teil-Nr. Part.-No.	Benennung	Description	Stück pcs.
70	221243	Halter	mounting bracket	1
71	221236	Schraube	screw	2
72	221238	Fadengeberschutz	protection angle	1
73	250121	Schraube	screw	2
74	221839	Winkel	angle	1
75	660122	Plexi-Glas	clear pastic guard	1
76	252255	Schraube	screw	2
77	221235	Schraube	screw	2
70	221243	Halter	mounting bracket	1
71	221236	Schraube	screw	2
72	221238	Fadengeberschutz	protection angle	1
73	250121	Schraube	screw	2
		<b>Komplette Baugruppen:</b>	<b>Complete Assemblies:</b>	
70-74	221250	Halter komplett	mounting bracket complete	1





Pos.-Nr. Ref.-No.	Teil-Nr. Part.-No.	Benennung	Description	Stück pcs.
1		Motor	Motor	1
2	221804	Schutzhaube	Protection cover	1
3	221806	Zahnriemen	Toothed belt	1
4	221802	Zahnriemenrad	Toothed pulley	1
5	221801	Zahnriemenrad	Toothed pulley	1
6	220156-46	Handrad	Balance wheel	1
7	221805	Abdeckblech	Cover	1
8	221803	Motorplatte	Motor bracket	1
9	240233B	Schraube	Screw	4
10	1258	Schraube	Screw	2
11	900023	Schraube	Screw	4
12	221807	Schraube	Screw	1
13	1527	Sicherungsring	Ring	4
15	1307	Schraube	Screw	2
16	221204-46	Steckachse	Connector shaft	1
17	220091	Stift	Pin	4
18	220156D	Hülse	Sleeve	1
19		Steuerung	Control box	1

Maier-Unitas GmbH  
 Nuertinger Strasse 19  
 D-73257 Koengen/Germany  
 Tel.: +49(0)7024/9702-0  
 Fax: +49(0)7024/9702-10  
 Mail: mail@maier-unitas.de  
 Internet: www.maier-unitas.de